



2019 FCレグノウェア春季サッカーフェスティバル大会

【 3月30日(土) 】

A ブロック 【 U-15 】										
人工芝 1 コート	FCレグノウェア U-15	ウインズFC U-15	古川黎明中学校	FC KAZO	勝ち	分け	負け	得点	得失	順位
FCレグノウェア U-15		①	②	③						
ウインズFC U-15			④	⑤						
古川黎明中学校				⑥						
FC KAZO										

B ブロック 【 U-15 】										
人工芝 2 コート	勿来・フォーウインズ	山形第十中学校	ウイングスSC U-15	MK FC U-15	勝ち	分け	負け	得点	得失	順位
勿来・フォーウインズ		⑦	⑧	⑨						
山形第十中学校			⑩	⑪						
ウイングスSC U-15				⑫						
MK FC U-15										

C ブロック 【 U-14 】										
クレー コート	FCレグノウェア U-14	FC米沢	FC Estrella U-14	勝ち	分け	負け	得点	得失	順位	
山形第十中学校		1	2							
ウイングスSC U-14			3							
オルテンシア										

D ブロック 【 U-14 】										
クレー コート	米沢第四中学校	サルバトーレ櫛引	FC Hermanos	勝ち	分け	負け	得点	得失	順位	
FC Hermanos		4	5							
ウインズFC U-14			6							
MK FC U-14										

(U-15リーグ)

【 試合形式 : 25-5-25 】

十六沼サッカー場 人工芝 1 コート				
	時間		vs	
①リーグ戦	9:00~10:00	FCレグノウェア	vs	ウインズFC
⑥リーグ戦	10:00~11:00	古川黎明中学校	vs	FC KAZO
フレンドリー	11:00~12:00	FCレグノウェア U-14	vs	FC Hermanos
③リーグ戦	12:00~13:00	FCレグノウェア	vs	FC KAZO
④リーグ戦	13:00~14:00	ウインズFC	vs	古川黎明中学校
フレンドリー	14:00~15:00	ウインズFC U-14	vs	オルテンシア
⑤リーグ戦	15:00~16:00	ウインズFC	vs	FC KAZO
②リーグ戦	16:00~17:00	FCレグノウェア	vs	古川黎明中学校

\*18時迄使用可能

(U-15リーグ)

【 試合形式 : 25-5-25 】

十六沼サッカー場 人工芝 2 コート				
	時間		vs	
フレンドリー	9:00~10:00		vs	
⑦リーグ戦	10:00~11:00	勿来・フォーウインズ	vs	山形第十中学校
3 リーグ戦	11:00~12:00	ウイングスSC U-14	vs	オルテンシア
⑧リーグ戦	12:00~13:00	勿来・フォーウインズ	vs	ウイングスSC
⑪リーグ戦	13:00~14:00	山形第十中学校	vs	MK FC U-15
5 リーグ戦	14:00~15:00	FC Hermanos	vs	MK FC U-14
⑨リーグ戦	15:00~16:00	勿来・フォーウインズ	vs	MK FC U-15
⑩リーグ戦	16:00~17:00	山形第十中学校	vs	ウイングスSC

\*18時迄使用可能

( U-14リーグ )

【 試合形式 : 25-5-25 】

十六沼サッカー場 クレー コート				
	時間		vs	
フレンドリー	9:00~10:00		vs	
4 リーグ戦	10:00~11:00	FC Hermanos	vs	ウインズFC U-14
フレンドリー	11:00~12:00	山形第十中学校 U-14	vs	オルテンシア
6 リーグ戦	12:00~13:00	ウインズFC U-14	vs	MK FC U-14
1 リーグ戦	13:00~14:00	山形第十中学校 U-14	vs	ウイングスSC U-14
⑫リーグ戦	14:00~15:00	ウイングスSC	vs	MK FC U-15
フレンドリー	15:00~16:00	ウイングスSC U-14	vs	MK FC U-14
2 リーグ戦	16:00~17:00	山形第十中学校 U-14	vs	オルテンシア

\*18時迄使用可能



# 【 フレンドリーマッチ 申込書 】

3月30日（土曜日）

(U-15リーグ)

【 試合形式 : 25-5-25 】

		時間	十六沼サッカー場 人工芝 1 コート		
	①リーグ戦	9:00~10:00	FCレグノヴァ	vs	ウインズFC
	⑥リーグ戦	10:00~11:00	古川黎明中学校	vs	FC KAZO
[U-14]	フレンドリー	11:00~12:00	FCレグノヴァ U-14	vs	FC Hermanos
	③リーグ戦	12:00~13:00	FCレグノヴァ	vs	FC KAZO
	④リーグ戦	13:00~14:00	ウインズFC	vs	古川黎明中学校
[U-14]	フレンドリー	14:00~15:00	ウインズFC U-14	vs	オルテンシア
	⑤リーグ戦	15:00~16:00	ウインズFC	vs	FC KAZO
	②リーグ戦	16:00~17:00	FCレグノヴァ	vs	古川黎明中学校

\*18時迄使用可能

(フレンドリー会場)

【 試合形式 : 25-5-25 】

		時間	十六沼サッカー場 ODコート		
	フレンドリー	9:00~10:00		vs	
	フレンドリー	10:00~11:00		vs	
	フレンドリー	11:00~12:00	FC KAZO	vs	
	フレンドリー	12:00~13:00		vs	
	フレンドリー	13:00~14:00		vs	
	フレンドリー	14:00~15:00	古川黎明中学校	vs	FCレグノヴァ
	フレンドリー	15:00~16:00		vs	
	フレンドリー	16:00~17:00		vs	

\*18時迄使用可能

(U-15リーグ)

【 試合形式 : 25-5-25 】

		時間	十六沼サッカー場 人工芝 2 コート		
	フレンドリー	9:00~10:00		vs	
	⑦リーグ戦	10:00~11:00	勿来・フォーウインズ	vs	山形第十中学校
[U-14]	3 リーグ戦	11:00~12:00	ウイングスSC U-14	vs	オルテンシア
	⑧リーグ戦	12:00~13:00	勿来・フォーウインズ	vs	ウイングスSC
	⑪リーグ戦	13:00~14:00	山形第十中学校	vs	MK FC U-15
[U-14]	5 リーグ戦	14:00~15:00	FC Hermanos	vs	MK FC U-14
	⑨リーグ戦	15:00~16:00	勿来・フォーウインズ	vs	MK FC U-15
	⑩リーグ戦	16:00~17:00	山形第十中学校	vs	ウイングスSC

\*18時迄使用可能

(U-14リーグ)

【 試合形式 : 25-5-25 】

		時間	十六沼サッカー場 クレー コート		
	フレンドリー	9:00~10:00		vs	
	4 リーグ戦	10:00~11:00	FC Hermanos	vs	ウインズFC U-14
	フレンドリー	11:00~12:00	山形第十中学校 U-14	vs	オルテンシア
	6 リーグ戦	12:00~13:00	ウインズFC U-14	vs	MK FC U-14
	1 リーグ戦	13:00~14:00	山形第十中学校 U-14	vs	ウイングスSC U-14
[U-15]	⑫リーグ戦	14:00~15:00	ウイングスSC	vs	MK FC U-15
	フレンドリー	15:00~16:00	ウイングスSC U-14	vs	MK FC U-14
	2 リーグ戦	16:00~17:00	山形第十中学校 U-14	vs	オルテンシア

\*18時迄使用可能



2019 FCレグノヴァ春季サッカーフェスティバル大会

【 3月31日(日) 】

最終日順位

(U-15リーグ)

【 試合形式 : 25-5-25 】

上位 ブロック 【 U-15 】									
人工芝 ①									
	順位	得点	得失	負け	分け	勝ち	順位	得点	得失
A ブロック 1位	1	2							
B ブロック 1位	3								
A/B ブロック 2位 (1位)									

中位 ブロック 【 U-15 】									
人工芝 ①									
	順位	得点	得失	負け	分け	勝ち	順位	得点	得失
A/B 3位 (1位)	4	5							
A/B 2位 (2位)	6								
庄内FC									

下位 ブロック 【 U-15 】									
クレー コート									
	順位	得点	得失	負け	分け	勝ち	順位	得点	得失
A/B3位 (2位)	7	8							
Aブロック 4位	9								
Bブロック 4位									

下位 ブロック 【 U-14 】									
人工芝 ②									
	順位	得点	得失	負け	分け	勝ち	順位	得点	得失
C/D ブロック 2位 (2位)	⑦	⑧							
C ブロック 3位	⑨								
ウインズ U-14									

\*ウインズU-14様は勝敗に関わらず下位ブロックに入ります。

上位/中位リーグ	時間	十六沼サッカー場 人工芝 1		
4 リーグ戦	9:00~10:00	A/B 3位 (1位)	vs	A/B 2位 (2位)
1 リーグ戦	10:00~11:00	A ブロック 1位	vs	B ブロック 1位
5 リーグ戦	11:00~12:00	A/B 3位 (1位)	vs	庄内FC
2 リーグ戦	12:00~13:00	A ブロック 1位	vs	A/B ブロック 2位 (1位)
6 リーグ戦	13:00~14:00	A/B 2位 (2位)	vs	庄内FC
3 リーグ戦	14:00~15:00	B ブロック 1位	3	A/B ブロック 2位 (1位)
フレンドリー	15:00~16:00	A ブロック 1位	vs	A/B 2位 (2位)
フレンドリー	16:00~17:00		vs	

\*18時迄使用可能

(U-15リーグ)

【 試合形式 : 25-5-25 】

下位リーグ	時間	十六沼サッカー場 クレー コート		
9 リーグ戦	9:00~10:00	Aブロック 4位	vs	Bブロック 4位
フレンドリー	10:00~11:00		vs	
7 リーグ戦	11:00~12:00	Aブロック 4位	vs	A/B3位 (2位)
フレンドリー	12:00~13:00		vs	
8 リーグ戦	13:00~14:00	A/B3位 (2位)	vs	Bブロック 4位
フレンドリー	14:00~15:00	A/B 3位 (1位)	3	庄内FC
(U-14) フレンドリー	15:00~16:00	C/D ブロック 2位 (2位)	vs	ウインズ U-14
フレンドリー	16:00~17:00		vs	

\*18時迄使用可能

( U-14リーグ )

【 試合形式 : 25-5-25 】

下位リーグ	時間	十六沼サッカー場 人工芝 2 コート		
⑨ リーグ戦	9:00~10:00	ウインズ U-14	vs	D ブロック 3位
(U-15) フレンドリー	10:00~11:00	A/B ブロック 2位 (1位)	vs	
⑦ リーグ戦	11:00~12:00	C ブロック 3位	vs	C/D ブロック 2位 (2位)
(U-15) フレンドリー	12:00~13:00	B ブロック 1位	vs	
⑧ リーグ戦	13:00~14:00	C/D ブロック 2位 (2位)	vs	ウインズ U-14
(U-14) フレンドリー	14:00~15:00	C ブロック 3位	3	FCレグノヴァ U-14
(U-15) フレンドリー	15:00~16:00	A/B3位 (2位)	vs	Aブロック 4位
(U-15) フレンドリー	16:00~17:00		vs	Bブロック 4位

\*18時迄使用可能



# 【 フレンドリーマッチ 申込書 】

3月31日（日曜日）

(U-15リーグ)

【 試合形式 : 25-5-25 】

上位/中位リーグ	時間	十六沼サッカー場 人工芝 1		
4 リーグ戦	9:00~10:00	A/B 3位 (1位)	vs	A/B 2位 (2位)
1 リーグ戦	10:00~11:00	A ブロック 1位	vs	B ブロック 1位
5 リーグ戦	11:00~12:00	A/B 3位 (1位)	vs	庄内FC
2 リーグ戦	12:00~13:00	A ブロック 1位	vs	A/B ブロック 2位 (1位)
6 リーグ戦	13:00~14:00	A/B 2位 (2位)	vs	庄内FC
3 リーグ戦	14:00~15:00	B ブロック 1位	3	A/B ブロック 2位 (1位)
フレンドリー	15:00~16:00	A ブロック 1位	vs	A/B 2位 (2位)
フレンドリー	16:00~17:00		vs	

\*18時迄使用可能

(フレンドリー会場)

【 試合形式 : 25-5-25 】

	時間	十六沼サッカー場 ODコート		
フレンドリー	9:00~10:00		vs	
フレンドリー	10:00~11:00		vs	
フレンドリー	11:00~12:00		vs	
フレンドリー	12:00~13:00		vs	
フレンドリー	13:00~14:00		vs	
フレンドリー	14:00~15:00		vs	
フレンドリー	15:00~16:00		vs	
フレンドリー	16:00~17:00		vs	

\*18時迄使用可能

(U-15リーグ)

【 試合形式 : 25-5-25 】

下位リーグ	時間	十六沼サッカー場 クレー コート		
9 リーグ戦	9:00~10:00	Aブロック 4位	vs	Bブロック 4位
フレンドリー	10:00~11:00		vs	
7 リーグ戦	11:00~12:00	Aブロック 4位	vs	A/B3位 (2位)
フレンドリー	12:00~13:00		vs	
8 リーグ戦	13:00~14:00	A/B3位 (2位)	vs	Bブロック 4位
フレンドリー	14:00~15:00	A/B 3位 (1位)	3	庄内FC
(U-14) フレンドリー	15:00~16:00	C/D ブロック 2位 (2位)	vs	ウインズ U-14
フレンドリー	16:00~17:00		vs	

\*18時迄使用可能

(U-14リーグ)

【 試合形式 : 25-5-25 】

下位リーグ	時間	十六沼サッカー場 人工芝 2 コート		
⑨ リーグ戦	9:00~10:00	ウインズ U-14	vs	D ブロック 3位
(U-15) フレンドリー	10:00~11:00	A/B ブロック 2位 (1位)	vs	
⑦ リーグ戦	11:00~12:00	C ブロック 3位	vs	C/D ブロック 2位 (2位)
(U-15) フレンドリー	12:00~13:00	B ブロック 1位	vs	
⑧ リーグ戦	13:00~14:00	C/D ブロック 2位 (2位)	vs	ウインズ U-14
(U-14) フレンドリー	14:00~15:00	C ブロック 3位	3	FCレグノヴァ U-14
(U-15) フレンドリー	15:00~16:00	A/B3位 (2位)	vs	Aブロック 4位
(U-15) フレンドリー	16:00~17:00		vs	Bブロック 4位

\*18時迄使用可能

(U-14リーグ)

【 試合形式 : 25-5-25 】

上位リーグ	時間	信夫ヶ丘競技場		
①リーグ戦	9:00~10:00	福島ユナイテッド	vs	A/Bブロック 2位 (1位)
⑥リーグ戦	10:00~11:00	Aブロック 1位	vs	Bブロック 1位
フレンドリー	11:00~12:00		vs	
②リーグ戦	12:00~13:00	福島ユナイテッド	vs	Aブロック 1位
⑤リーグ戦	13:00~14:00	A/Bブロック 2位 (1位)	vs	Bブロック 1位
フレンドリー	14:00~15:00		vs	
③リーグ戦	15:00~16:00	福島ユナイテッド	vs	Bブロック 1位
④リーグ戦	16:00~17:00	A/Bブロック 2位 (1位)	vs	Aブロック 1位

\*18時迄使用可能

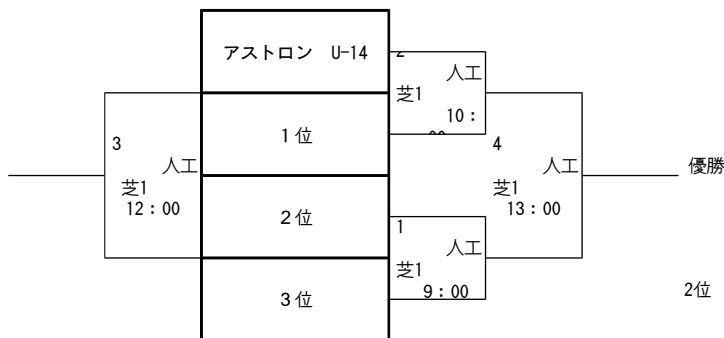
2019 FCレグノウェア春季サッカーフェスティバル

【 4月1日(月) 最終日 】

【 U-14順位決定トーナメント 】

マッチナン	時間	十六沼サッカー場 人工芝 1 コート		試合形式
1	9:00~10:00		vs	25分ハーフ
2	10:00~11:00	アストロンU-14	vs	25分ハーフ
フレンドリー	11:00~12:00		vs	25分ハーフ
3	12:00~13:00		vs	25分ハーフ
4	13:00~14:00		vs	25分ハーフ
フレンドリー	14:00~15:00		vs	25分ハーフ
フレンドリー	15:00~16:00		vs	25分ハーフ
フレンドリー	16:00~17:00		vs	25分ハーフ

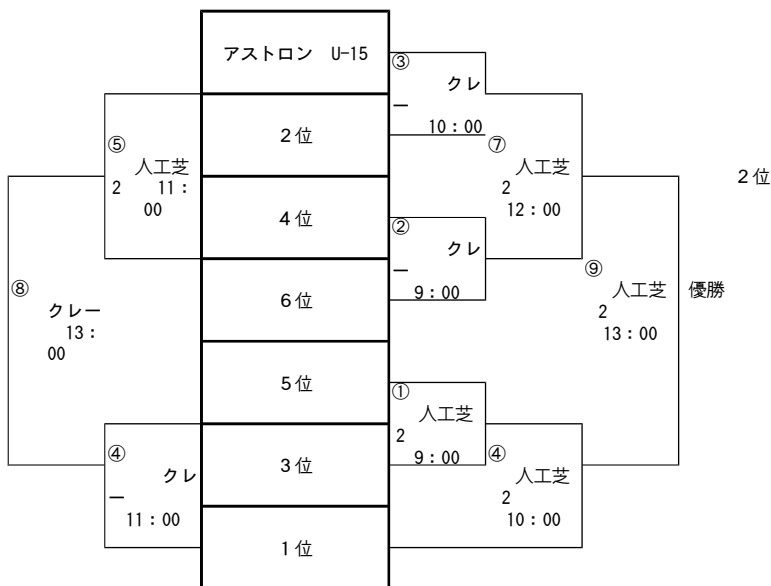
【 U-14 順位決定トーナメント 】



【 U-15順位決定トーナメント 】

マッチナン	時間	十六沼サッカー場 人工芝 2 コート		試合形式
①	9:00~10:00		vs	25分ハーフ
④	10:00~11:00		vs	25分ハーフ
⑤	11:00~12:00		vs	25分ハーフ
⑦	12:00~13:00		vs	25分ハーフ
⑨	13:00~14:00		vs	25分ハーフ
フレンドリー	14:00~15:00		vs	25分ハーフ
フレンドリー	15:00~16:00		vs	25分ハーフ
フレンドリー	16:00~17:00		vs	25分ハーフ

【 U-15 順位決定トーナメント 】



【 U-15順位決定トーナメント 】

マッチナン	時間	十六沼サッカー場 クレー コート		試合形式
②	9:00~10:00		vs	25分ハーフ
③	10:00~11:00	アストロンU-15	vs	25分ハーフ
⑥	11:00~12:00		vs	25分ハーフ
フレンドリー	12:00~13:00		vs	25分ハーフ
⑧	13:00~14:00		vs	25分ハーフ
フレンドリー	14:00~15:00		vs	25分ハーフ
フレンドリー	15:00~16:00		vs	25分ハーフ
フレンドリー	16:00~17:00		vs	25分ハーフ

【 フレンドリー 】

マッチナン	時間	十六沼サッカー場 CDコート		試合形式
フレンドリー	9:00~10:00		vs	25分ハーフ
フレンドリー	10:00~11:00		vs	25分ハーフ
フレンドリー	11:00~12:00		vs	25分ハーフ
フレンドリー	12:00~13:00		vs	25分ハーフ
フレンドリー	13:00~14:00		vs	25分ハーフ
フレンドリー	14:00~15:00		vs	25分ハーフ
フレンドリー	15:00~16:00		vs	25分ハーフ
フレンドリー	16:00~17:00		vs	25分ハーフ